

SISTEMA TOWER TARJETA BT6811

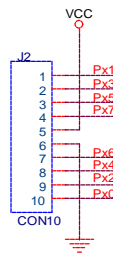
(C) MICROBOTICA, FEBRERO 1999

Asignacion de pines

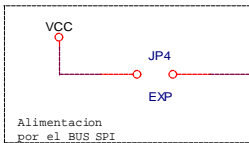
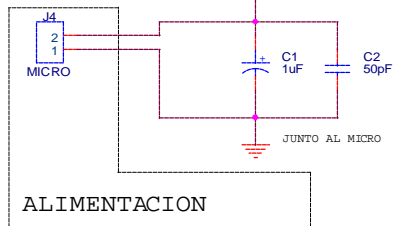
en los puertos de expansion

5	4	3	2	1
6	7	8	9	10

PUERTO C, E



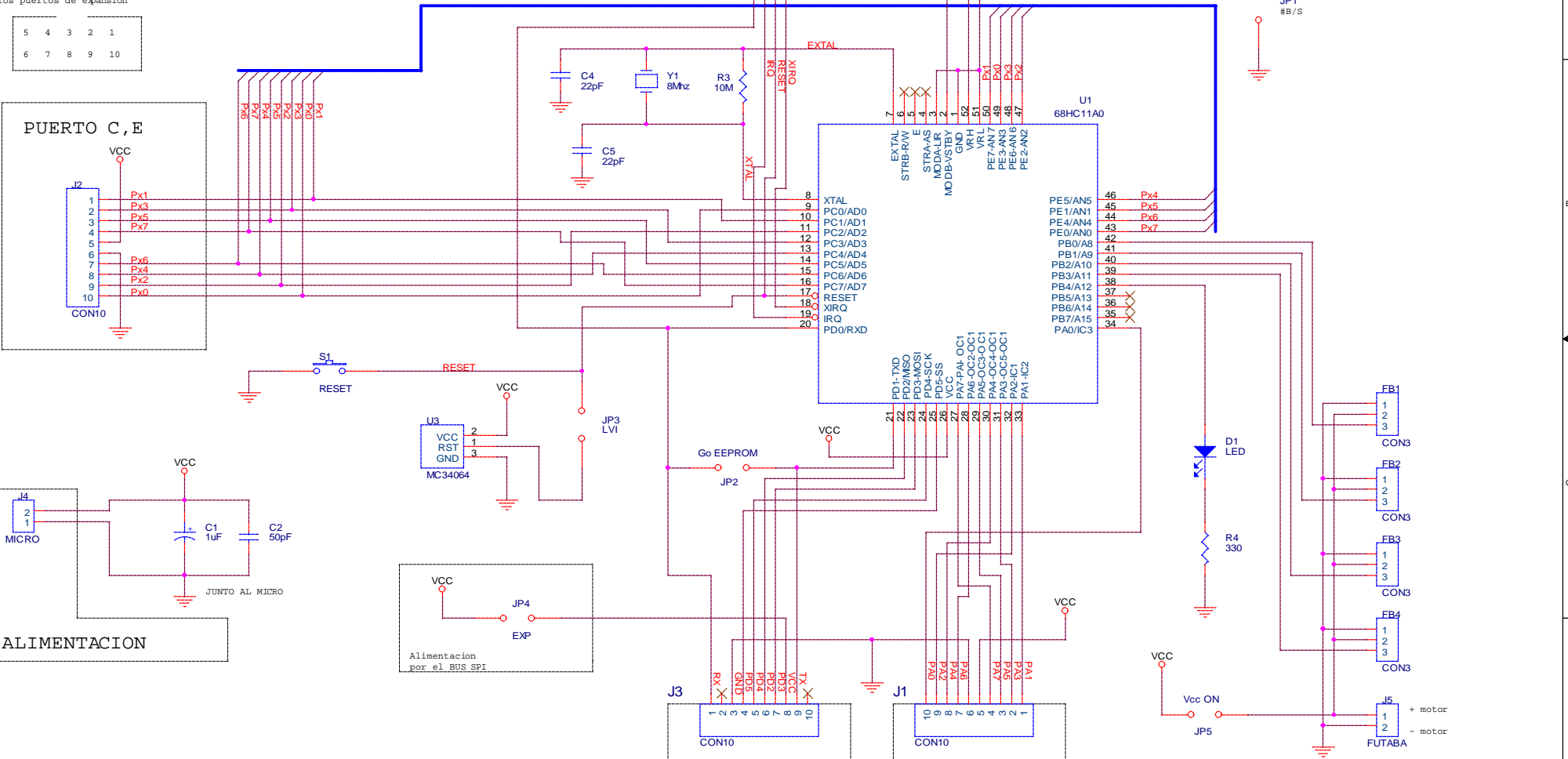
ALIMENTACION



PUERTO D

MISO y MOSI intercambiados con respecto a la CT6811

PUERTO A



MICROBOTICA		SISTEMA TOWER PRO	
Title			
TARJETA BT6811			
Size	A3	Document Number	1
Date:	Saturday, May 01, 1999	Sheet	1 of 1
			Rev 1.0